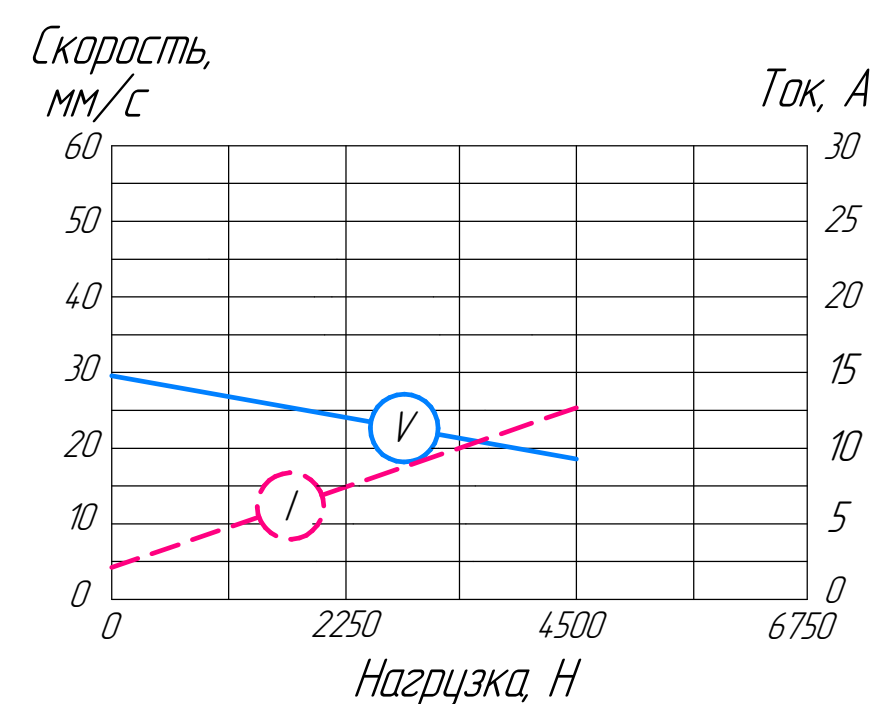
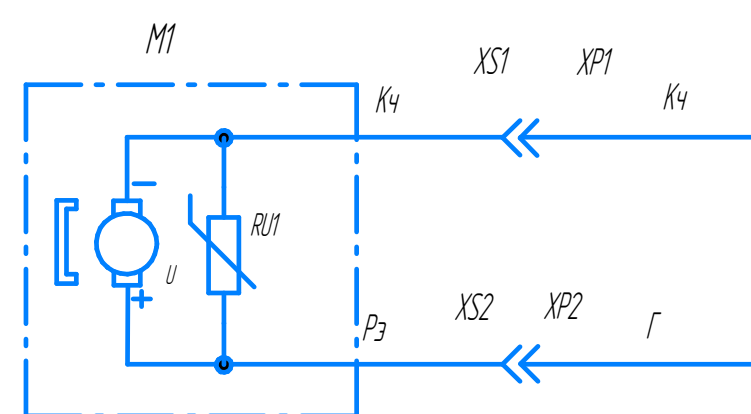


### ЭЛ-130-О.В.2.2.550

#### Основные технические характеристики:

1. Электродвигатель коллекторный, 130 Вт, 3400 об/мин;
  2. Потребляемый ток - не более 10 А;
  3. Номинальное напряжение питания: 24 В;
  4. Номинальная противодействующая нагрузка - 3600 Н;
  5. Максимальная противодействующая нагрузка до срабатывания муфты предельного момента - 4500 Н;
  6. Скорость перемещения штока при номинальной нагрузке - 23,8 мм/с;
  7. Степень защиты, обеспечиваемая оболочкой: IP66 по ГОСТ 14254-2015;
  8. Режим работы: повторно-кратковременный S3 с продолжительностью включения ПВ = 25 % при времени цикла не более 1 мин;
  9. Вид климатического исполнения У2 по ГОСТ 15150-69;
  10. При подаче "+" источника питания на коричневый провод, "-" на голубой провод происходит выдвигание штока;
  11. Масса электромеханизма: 6,3 кг.
- \* Тип разъема, длина кабеля, положение заднего хвостовика и переднего наконечника оговариваются при заказе.

Схема электрическая принципиальная



Графики зависимости скорости перемещения штока и тока потребления от осевой нагрузки при напряжении питания  $V=24$  В и передаточном отношении редуктора  $i=10$