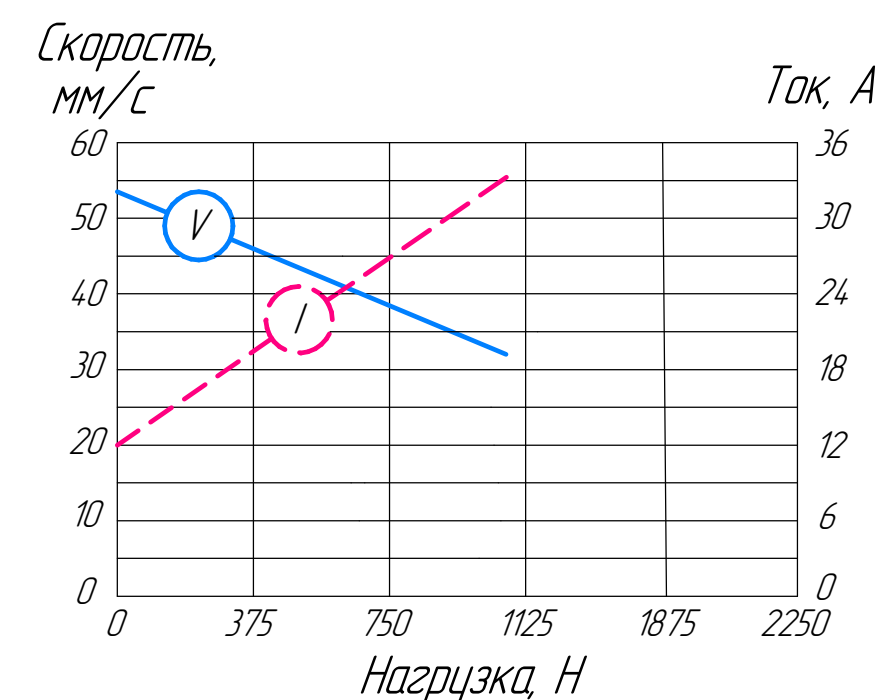
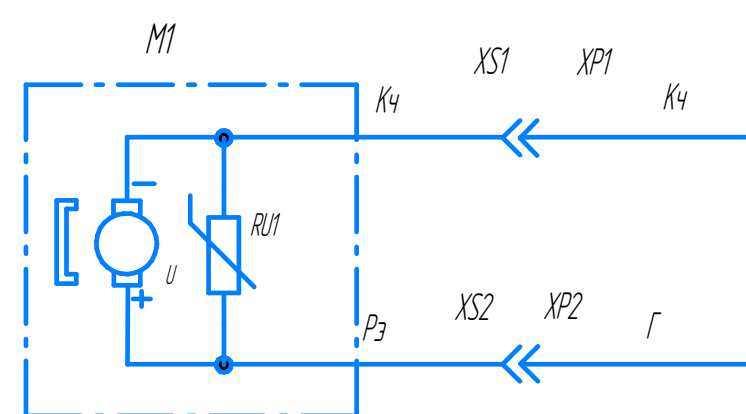


### ЭЛ-130-О.А.1.3.350

#### Основные технические характеристики:

1. Электродвигатель коллекторный, 130 Вт, 3400 об/мин;
  2. Потребляемый ток - не более 20 А;
  3. Номинальное напряжение питания: 12 В;
  4. Номинальная противодействующая нагрузка - 880 Н;
  5. Максимальная противодействующая нагрузка до срабатывания муфты предельного момента - 1100 Н;
  6. Скорость перемещения штока при номинальной нагрузке - 40 мм/с;
  7. Степень защиты, обеспечиваемая оболочкой: IP66 по ГОСТ 14254-2015;
  8. Режим работы: повторно-кратковременный S3 с продолжительностью включения ПВ = 25 % при времени цикла не более 1 мин;
  9. Вид климатического исполнения У2 по ГОСТ 15150-69;
  10. При подаче "+" источника питания на коричневый провод, "-" на голубой провод происходит выдвигание штока;
  11. Масса электромеханизма: 5,5 кг.
- \* Тип разъема, длина кабеля, положение заднего хвостовика и переднего наконечника оговариваются при заказе.

#### Схема электрическая принципиальная



Графики зависимости скорости перемещения штока и тока потребления от осевой нагрузки при напряжении питания  $V=12$  В и передаточном отношении редуктора  $i=5$