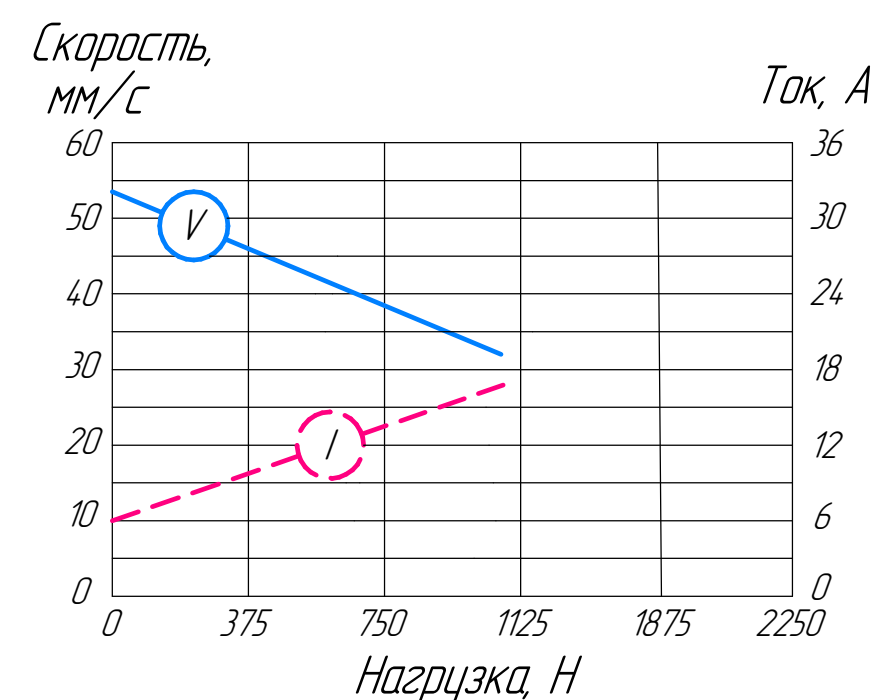
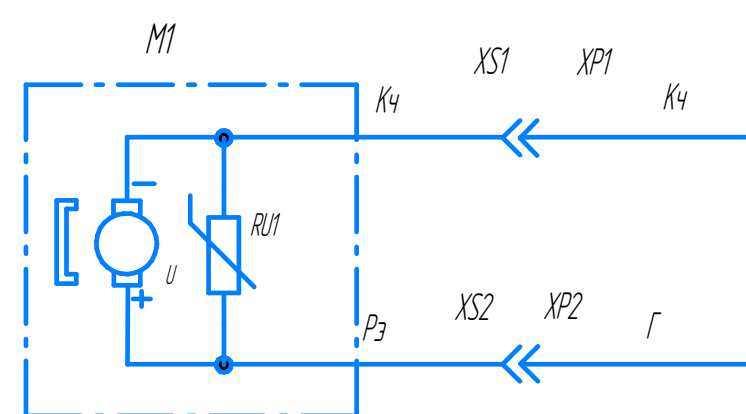


ЭЛ-130-О.А.2.3.350

Основные технические характеристики:

1. Электродвигатель коллекторный, 130 Вт, 3400 об/мин;
 2. Потребляемый ток - не более 10 А;
 3. Номинальное напряжение питания: 24 В;
 4. Номинальная противодействующая нагрузка - 880 Н;
 5. Максимальная противодействующая нагрузка до срабатывания муфты предельного момента - 1100 Н;
 6. Скорость перемещения штока при номинальной нагрузке - 40 мм/с;
 7. Степень защиты, обеспечиваемая оболочкой: IP66 по ГОСТ 14254-2015;
 8. Режим работы: повторно-кратковременный S3 с продолжительностью включения ПВ = 25 % при времени цикла не более 1 мин;
 9. Вид климатического исполнения У2 по ГОСТ 15150-69;
 10. При подаче "+" источника питания на коричневый провод, "-" на голубой провод происходит выдвигание штока;
 11. Масса электромеханизма: 5,5 кг.
- * Тип разъема, длина кабеля, положение заднего хвостовика и переднего наконечника оговариваются при заказе.

Схема электрическая принципиальная



Графики зависимости скорости перемещения штока и тока потребления от осевой нагрузки при напряжении питания $V=24$ В и передаточном отношении редуктора $i=5$