

ОПРОСНЫЙ ЛИСТ ЗАКАЗА ЭЛЕКТРОМЕХАНИЗМОВ

ОАО «Завод «ЭВИСТОР»
210101, Республика Беларусь,
г. Витебск, пр. Фрунзе, 81

телефон: (80212) 64 33 07
факс: (80212) 64 33 19

e-mail: info@evistor.by
сайт: www.evistor.by

Опросный лист для электромеханизмов серии ЭЛ-35

Сделайте копию, заполните опросный лист и направьте его факсом либо электронной почтой на наш адрес.

Заказчик (наименование предприятия):

Адрес:

Телефон: Факс: e-mail:

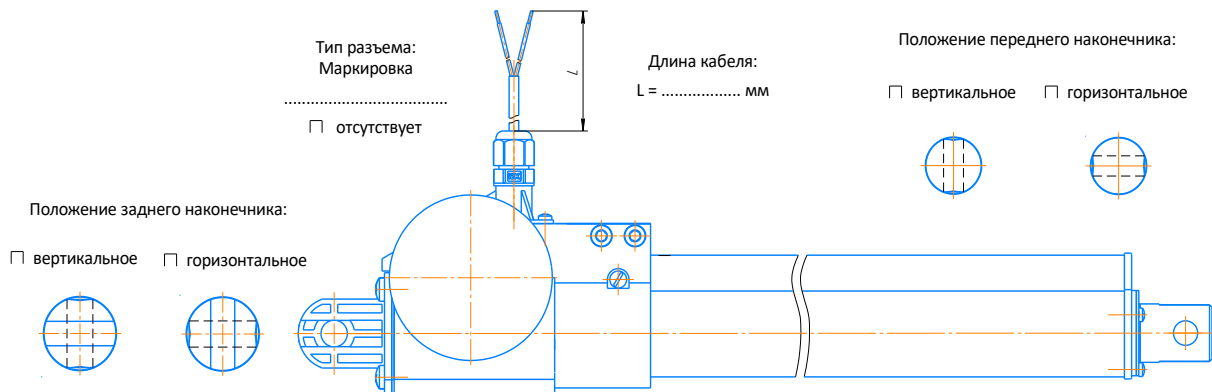
Контактное лицо (ФИО, должность):

Обозначение электромеханизма:

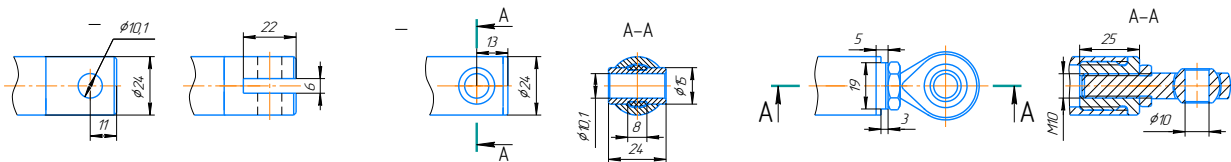
Количество: шт.

ТЕХНИЧЕСКИЕ ХАРАКТЕРИСТИКИ:

Напряжение питания, В	Ход штока, мм
<input type="checkbox"/> 12	<input type="checkbox"/> 50 <input type="checkbox"/> 100 <input type="checkbox"/> 150 <input type="checkbox"/> 200 <input type="checkbox"/> 250 <input type="checkbox"/> 300 <input type="checkbox"/> 350 <input type="checkbox"/> 400
<input type="checkbox"/> 24	<input type="checkbox"/> 50 <input type="checkbox"/> 100 <input type="checkbox"/> 150 <input type="checkbox"/> 200 <input type="checkbox"/> 250 <input type="checkbox"/> 300 <input type="checkbox"/> 350 <input type="checkbox"/> 400



Тип переднего наконечника:



Наконечник 1

Наконечник 2

Наконечник 3

Цвет корпуса: серый черный

Объект применения:

Предполагаемая фактическая нагрузка на шток, кН:

Режим работы: повторно-кратковременный с ПВ =%

Степень защиты оболочки электромеханизма: IP54 IP66

Окружающая среда: Пыль Влажность:% Диапазон температур:°C

Прочие пожелания: