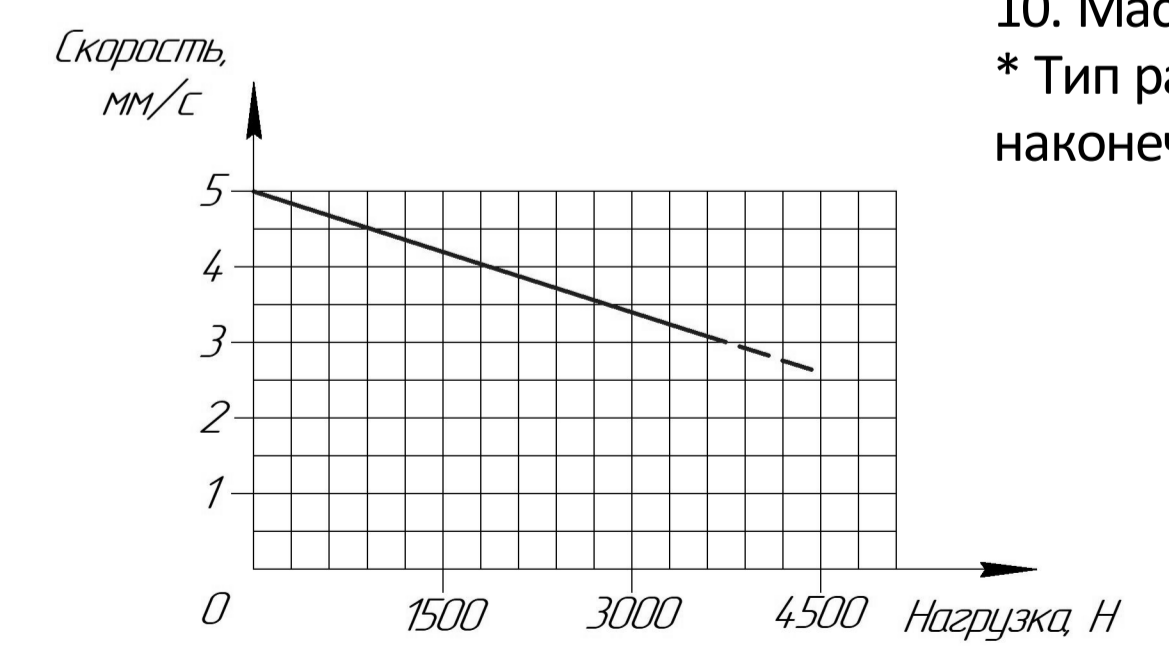
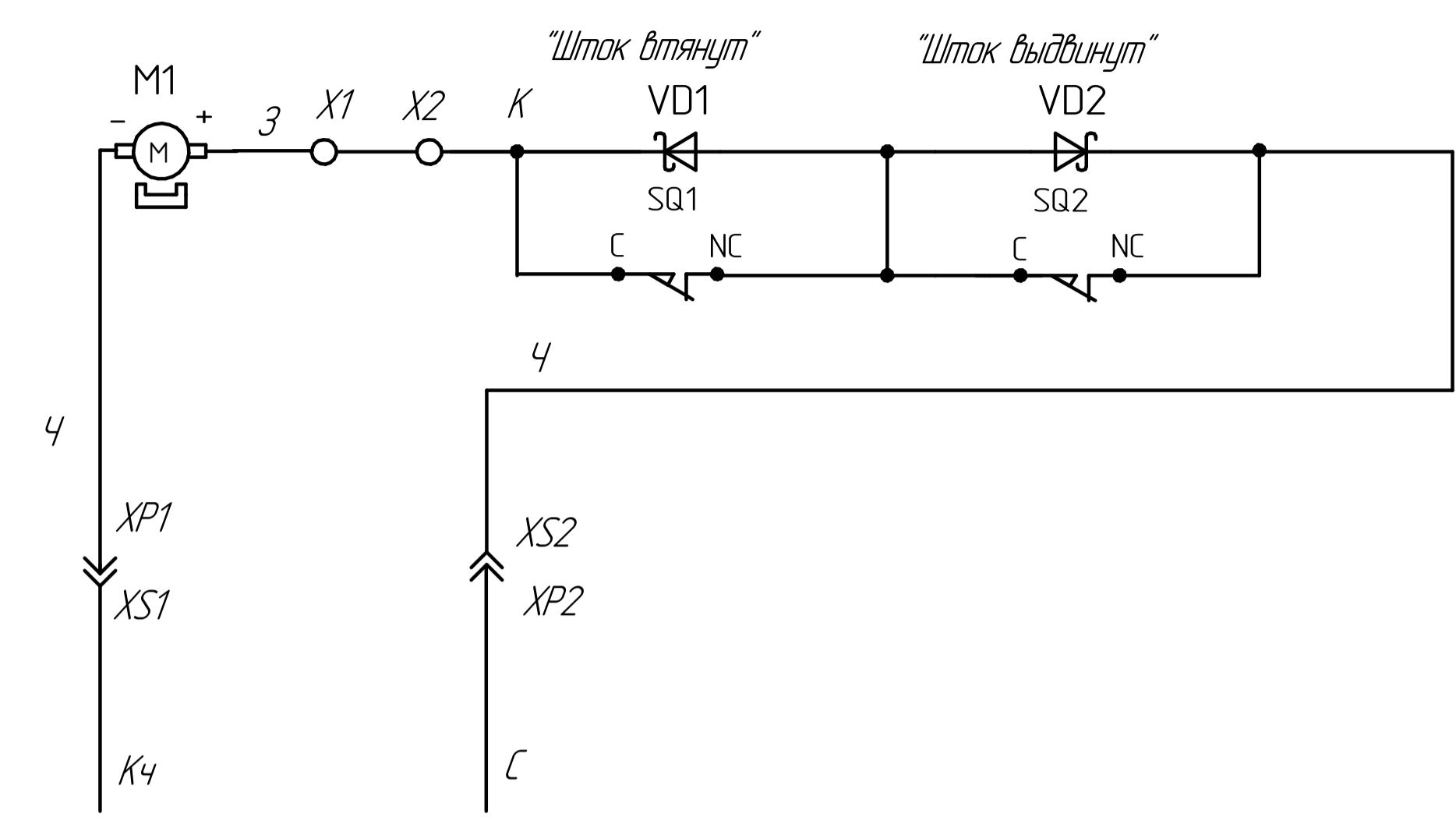


Графики зависимости тока потребления от осевой нагрузки



Графики зависимости скорости перемещения штока от осевой нагрузки

Схема электрическая принципиальная



Основные технические характеристики:

1. Потребляемый ток - не более 3,5 А;
 2. Номинальное напряжение питания: 24 В;
 3. Номинальная противодействующая нагрузка - 3500 Н;
 4. Максимальная противодействующая нагрузка - 4400 Н;
 5. Скорость перемещения штока при номинальной нагрузке - 3 мм/с;
 6. Степень защиты, обеспечиваемая оболочкой: IP54 по ГОСТ 14254-2015;
 7. Режим работы: повторно-кратковременный S3 с продолжительностью включения ПВ = 15 % при времени цикла не более 1 мин;
 8. Уровень шума: не более 53 дВ;
 9. Вид климатического исполнения У2 по ГОСТ 15150-69;
 10. Масса электромеханизма: 2,75 кг.
- * Тип разъема, длина кабеля, положение заднего хвостовика и переднего наконечника оговаривается при заказе.